



型號:

- 8891 溫度計+測棒+測棒夾
- 889P 長測棒+測棒夾

## 規格詳述

型號	8891 防水溫度計
溫度量測範圍	-10~110°C(-50~230°F)
溫度分析	0.1°C(0.1°F)
溫度準確度	+/-1°C(+/-1.6°F)
溫度反應時間	小於2分鐘(一般情況)
顯示器更新速度	每10秒更新1次
顯示器尺寸(mm,高x寬)	45x96
操作溫度	0~50°C
操作溼度	Humidity < 80%
儲存溫度	0~50°C
儲存溼度	Humidity < 90%
儀錶尺寸(mm,高X寬X高)	122x85x30
儀錶重量	~200g

1

### 測棒尺寸(mm)

長度	500
直徑	5
把手長度	65
測棒線長度	1500
測棒重量	~80g
電池	4號鹼性電池x4顆
電池效能	一年

### 材質

儀表	ABS
測棒	不銹鋼(SUS304)
把手	尼龍(耐熱度可達100°C)
電線	矽膠(耐熱度可達150°C)
標準包裝	儀表、測棒、測棒夾、電池、說明書、外盒。

## 相關配備

此款產品配備如下:

- ▲ 儀錶1個
- ▲ 溫度測棒1支
- ▲ 不銹鋼測棒夾1個
- ▲ 四號鹼性電池4顆
- ▲ 說明書1份
- ▲ 外盒2個(儀錶和測棒各一)

2

## 產品介紹

感謝您購買本公司超大防水顯示數位溫度計，煩請在使用前先閱讀說明書。

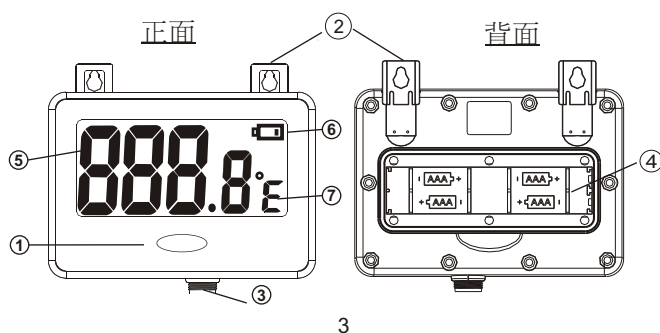
防水溫度計設計特性如下:

- ▲ 儀錶和測棒在安裝完成的狀況下，防水強度為IP67。
- ▲ 超大螢幕顯示方便閱讀。
- ▲ 攝氏/華氏溫度轉換功能。

正確使用此款產品請注意以下情況:

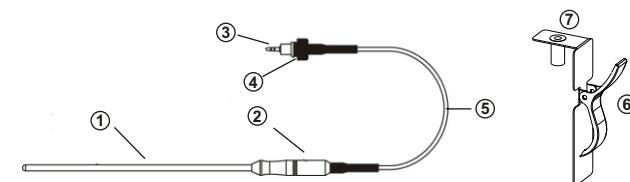
- 超過測量溫度範圍時將導致儀表和測棒損壞。
- 請遠離太陽直曬及在高溫曝曬，防止塑膠外殼變形及儀錶損壞。
- 在高溫情況下測量完畢後，請小心拿取測棒，以免燙傷。
- 避免在電力干擾的環境下進行測量，以確保數值的穩定。
- 僅可使用清水清潔測棒和儀錶。
- 非長期使用時請將電池移除。

## 儀表及顯示器



- ① 開/關鍵。溫度單位轉換鍵
- ② 掛鉤
- ③ 測棒插槽
- ④ 電池槽及電池蓋
- ⑤ 測棒溫度顯示
- ⑥ 低電力圖示
- ⑦ 溫度單位，攝氏/華氏

## 測棒及測棒夾



- ① 不銹鋼測棒
- ② 測棒把手
- ③ 測棒插頭(連接儀錶)
- ④ 測棒插頭螺帽
- ⑤ 測棒電線
- ⑥ 不鏽鋼測棒夾
- ⑦ 測棒固定座

## 電池更換

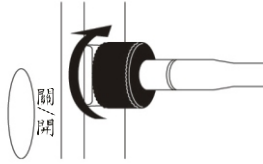
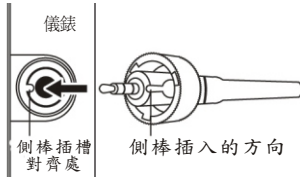
儀錶需使用4顆4號鹼性電池，請將電池安裝在電池槽內，並確認電池正負兩極安裝無誤。當顯示器出現低電量圖示時，請替換新電池以便於閱讀並得到正確的測量數據。爲了避免溼氣進入電池槽內，請以同樣的施力，使用6顆螺絲將電池蓋鎖緊，若使用電動螺絲起子，請將力度設訂在大約0.4扭力即可。

4

## 操作說明

### 安裝

- 1.將測棒安裝於儀錶下方的測棒插槽內，在測棒和插槽上已標示對齊的定位點，使用者可按照方向對齊插入即可安裝完成。
- 2.順時針方向將螺帽鎖緊，可確認保有防水的條件。
- 3.若需要長時間測量，可使用儀錶上的掛勾將儀錶懸掛在牆壁上。
- 4.若長時間使用，可將測棒插入於測棒固定座內，並把測棒夾在鍋具的邊緣處。



### 開關機及單位切換

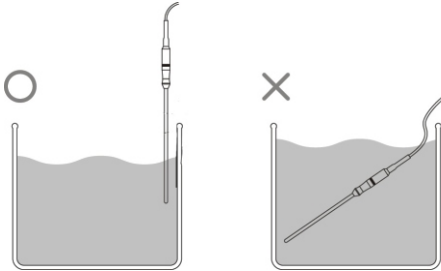
- 1.按開關鍵後可啟動儀錶，當顯示器畫面打開後，儀錶將會顯示測量的狀況，測量數值每10秒都會更新。
- 2.若要更改為其他的溫度單位，首先請先將儀錶關閉。請持續五秒以上按住開/關直到顯示器畫面顯示攝氏和華氏的溫度互相轉換。當看到您所需要的單位時，請放掉開/關鍵來選擇您要的單位，儀錶上的溫度此時已設定完成。
- 3.將測棒放入量測目標內，等待數秒後將可得到數據。
- 4.使用後請按開/關鍵即可關閉。

5

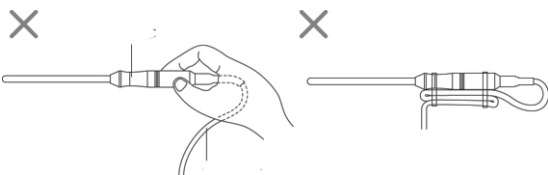
## 測棒操作方式

正確使用測棒，可確保得到正確數據並且維持測棒的使用期限。

- 1.建議勿將測棒和儀錶完全浸入於水中，可延長測棒和儀錶的使用期限。



- 2.在高溫狀態下使用測棒，建議勿握住測棒把手，請使用測棒夾較為安全。
- 3.勿將測棒前端碰觸液體容器的底部或邊緣，高溫狀態中碰觸容器底部和邊緣將會使測棒損壞並造成測量後數值錯誤。
- 4.請勿扭轉或折疊測棒線以防止內部線路損壞。
- 5.請勿用力彎曲測棒或握住測棒把手的底端。



6

## 保養方式

8891儀錶和測棒可以使用清水清洗，請根據以下須知：

- 1.建議勿將整台機器和測棒完全浸入水中。
- 2.勿使用化學藥劑或去污劑洗滌儀錶和測棒。
- 3.使用清水洗滌後請使用乾淨乾布擦拭，請勿放入烘乾機烘乾。

## 錯誤訊息顯示

在不正常的狀態下，儀錶會顯示出錯誤的訊號，請根據以下指示瞭解訊號意義。

### 錯誤訊號:E02

原因:測棒與儀錶因沒有正常連接或測量數值低於最低溫度範圍解決方式:

- a.確定測棒已經正常連接在儀錶上
- b.在正常溫度範圍內使用測棒，若使用以上方式處理後，E02訊號仍持續顯現，測棒可能已損壞，請聯絡當地業者購買全新測棒或在保固期內進行更換。

### 錯誤訊號:E03

原因:測棒和儀錶接觸不良或測量數值高於最高溫度範圍解決方式:

- a.確定測棒已經正常連接在儀錶上
- b.在正常溫度和範圍內使用測棒，若使用以上方式處理後，E03訊號仍持續顯現，測棒可能已經損壞，請聯絡當地業者購買全新測棒或在保固期內進行更換。

### 錯誤訊號:E31

原因:儀錶內部線路壞損解決方式:請停止使用儀錶，並聯絡當地業者購買全新儀錶或在保固期內進行更換。

7

## 保固

從購買日起一年內，因材質或成品損壞，儀錶部分都能夠免費更換；若因為濫用、損壞及不恰當維持造成電池漏電，此部分將不在保固範圍內。

購買保證書內包含保固維修，但若當儀錶已被拆解保固將取消保固權利。

## 退貨許可

因任何因素導致消費者退貨，供應商需答應消費者進行退貨，因此，當收到退貨通知，請根據壞損原因附上資料，供應商將會提供完整包裝的全新產品，將使用良好包裝方式寄送，以確保在運送途中造成損壞。

## 相關產品

其他溫度計:

### K型溫度計

- A.8801:單插式K型溫度計
- B.8803:雙插式K型溫度計
- C.8811:單插式防水K型溫度計

### 多功能型溫度計

- A.8851:單插式K/J/T溫度計
- B.8852:雙插式K/J/T溫度計
- C.8855:單插式K/J/T/R/S/E溫度計
- D.8866:雙插式K/J/T/R/S/E溫度計

8